

ЭЛЕКТРОДВИГАТЕЛИ АСИНХРОННЫЕ ТИПА АОВМ



Электродвигатели асинхронные трехфазные вертикальные с короткозамкнутым ротором типа АОВМ предназначены для привода механизмов, не требующих регулирования частоты вращения (насосы, вентиляторы, дымососы и др.).

Вид климатического исполнения двигателей – У1.

Номинальный режим работы – продолжительный S1.

Конструктивное исполнение двигателей – IM3011.

Способ охлаждения двигателей – IC0151.

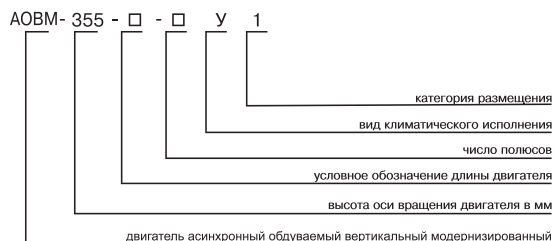
Степень защиты двигателей – IP54, коробки выводов - IP55, наружного вентилятора - IP21.

Двигатели предназначены для работы от сети переменного тока частотой 50 Гц напряжением 3000 В, 6000 В. Пуск двигателей прямой, обеспечивается как при номинальном напряжении сети, так и при снижении напряжения сети за время пуска до 0,8 Uном при среднем моменте статических сопротивлений за время пуска 0,3 Mном. Двигатели допускают два пуска подряд из холодного состояния или один пуск из горячего состояния. Интервал между последующими пусками не менее трех часов, количество пусков не более 10000 за период эксплуатации и не более 500 пусков в год.

Двигатели имеют подшипники качения с пластичной смазкой. Соединение двигателей с приводным механизмом осуществляется посредством эластичных муфт. Изоляционные материалы обмотки статора класса нагревостойкости не ниже "В". Изоляция обмотки статора терморезистивная типа "Монолит-2". Обмотка статора имеет шесть выводных концов, закрепленных на четырех изоляторах в коробке выводов. Соединение фаз обмотки - звезда. Двигатели допускают правое и левое направление вращения. Изменение направления вращения осуществляется только из состояния покоя.

Двигатели напряжением 3000 В изготавливаются в габаритах двигателей напряжением 6000 В с сохранением мощности. Ток статора двигателей напряжением 3000 В в два раза больше, чем у двигателей напряжением 6000 В.

Структура условного обозначения двигателей типа АОВМ

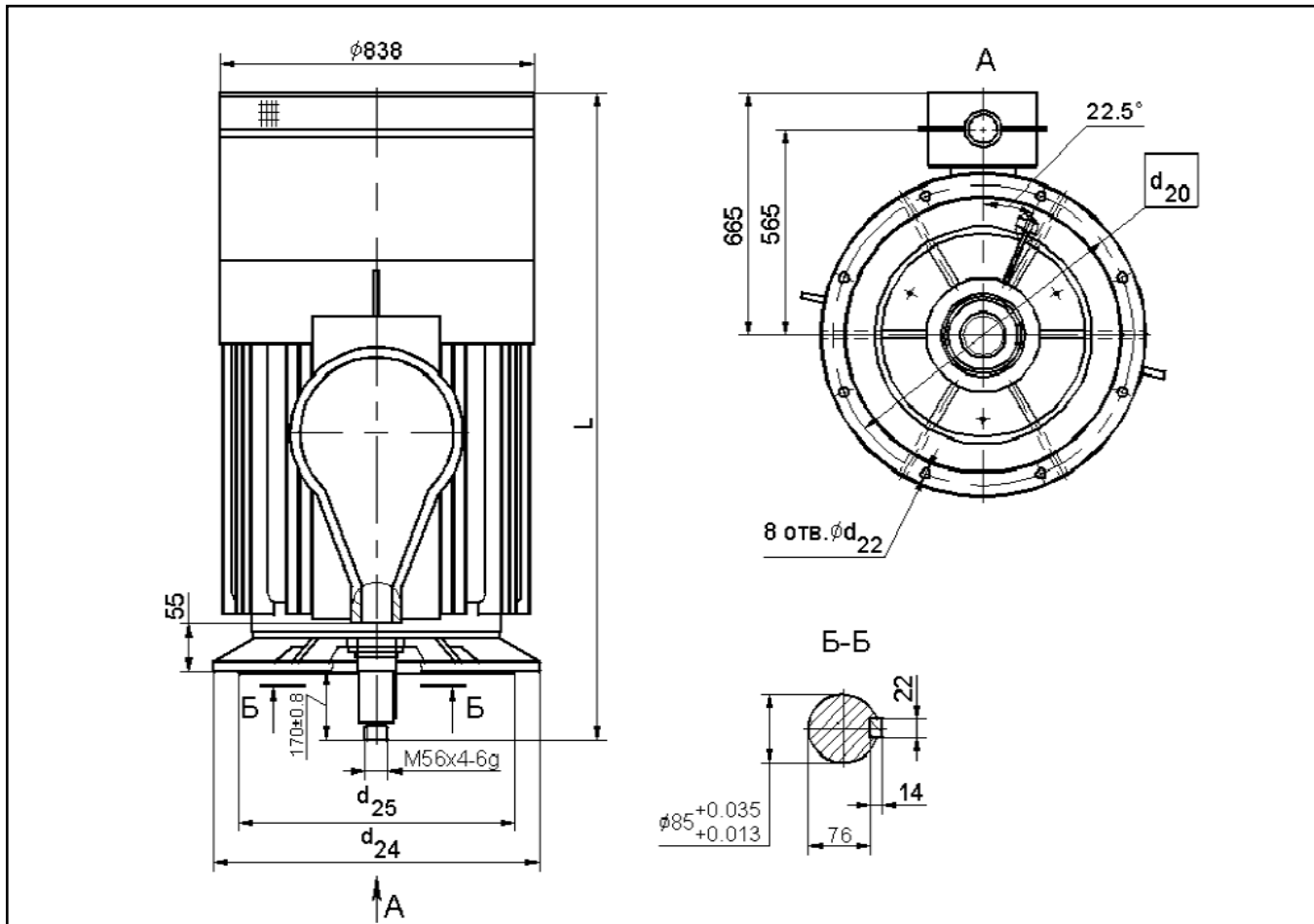


Основные характеристики двигателей типа АОВМ

Тип двигателя	Мощность, кВт	Синхронная частота вращения, об/мин	КПД, %	cosφ, о.е.	Ток статора, А	Mmax / Mном	Ms / Mном	Iki / Iном	Маховый момент, кгм ²	
									ротора	допустимый механизма
АОВМ-355S-4У1	200	1500	93,7	0,88	23,4	2,2	1,2	6,0	30	106
АОВМ-355M-4У1	250	1500	94,0	0,88	29,0	2,0	1,2	5,5	37	130
АОВМ-355L-4У1	315	1500	94,6	0,89	36,0	2,4	1,3	6,5	37	160
АОВМ-355S-6У1	160	1000	93,0	0,81	20,5	2,2	1,3	6,0	32	240
АОВМ-355M-6У1	200	1000	93,8	0,83	23,9	2,0	1,1	5,5	39	293
АОВМ-355L-6У1	250	1000	94,0	0,84	29,5	2,0	1,1	5,4	43	359

ЭЛЕКТРОДВИГАТЕЛИ АСИНХРОННЫЕ ТИПА АОВМ

Габаритные, установочные, присоединительные размеры и масса двигателей типа АОВМ



Тип двигателя	d ₂₀	d ₂₂	d ₂₄	d ₂₅	L	Масса, кг
АОВМ-355S-4У1	740	24	800	680	1720	1920
АОВМ-355M-4У1	740	24	800	680	1810	2140
АОВМ-355L-4У1	740	24	800	680	1810	2170
АОВМ-355S-6У1	740	24	800	680	1720	1940
АОВМ-355M-6У1	740	24	800	680	1810	2160
АОВМ-355L-6У3	740	24	800	680	1860	2290