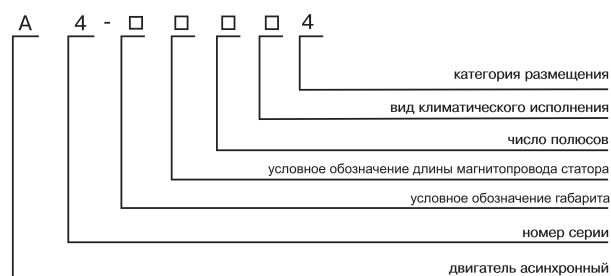


ЭЛЕКТРОДВИГАТЕЛИ АСИНХРОННЫЕ СЕРИИ А4 12, 13 ГАБАРИТА

Структура условного обозначения типа двигателей серии А4 12 и 13 габаритов



Электродвигатели асинхронные двигатели трёхфазного тока с короткозамкнутым ротором типа А 4 -12, А4-13 предназначены для привода различных механизмов, не требующих регулирования частоты вращения (насосов, вентиляторов, дымососов и т.п.)

Двигатели предназначены для работы от сети переменного тока частотой 50Гц напряжением 6000В.

Вид климатического исполнения двигателей УХЛ4.

Номинальный режим работы двигателей продолжительный S1.

Конструктивное исполнение двигателей IM1001.

Степень защиты двигателей IP23 , коробки выводов IP44.

Способ охлаждения двигателей IC01 .

Пуск двигателей прямой, обеспечивается как при нормальном напряжении сети, так и при снижении напряжения сети за время пуска до 0.8 Уном. Двигатели допускают два пуска подряд из холодного состояния и один пуска из горячего состояния. Интервал между последующими пусками не менее 1 часа, количество пусков не менее 2000 за период эксплуатации, но не более 250 пусков в год в течение гарантийного периода.

Двигатели имеют подшипники качения с пластичной смазкой, могут быть укомплектованы подшипниками SKF или FAG.

Соединение двигателей с приводным механизмом осуществляется посредством эластичных муфт.

Изоляционные материалы обмотки статора класса нагревостойкости не ниже "F" с температурным использованием на уровне класса "B".

Изоляция обмотки статора терморезистивная типа "Монолит-2".

Обмотка статора имеет шесть выводных концов, закрепленных на четырех изоляторах в коробке выводов. Соединение - звезда.

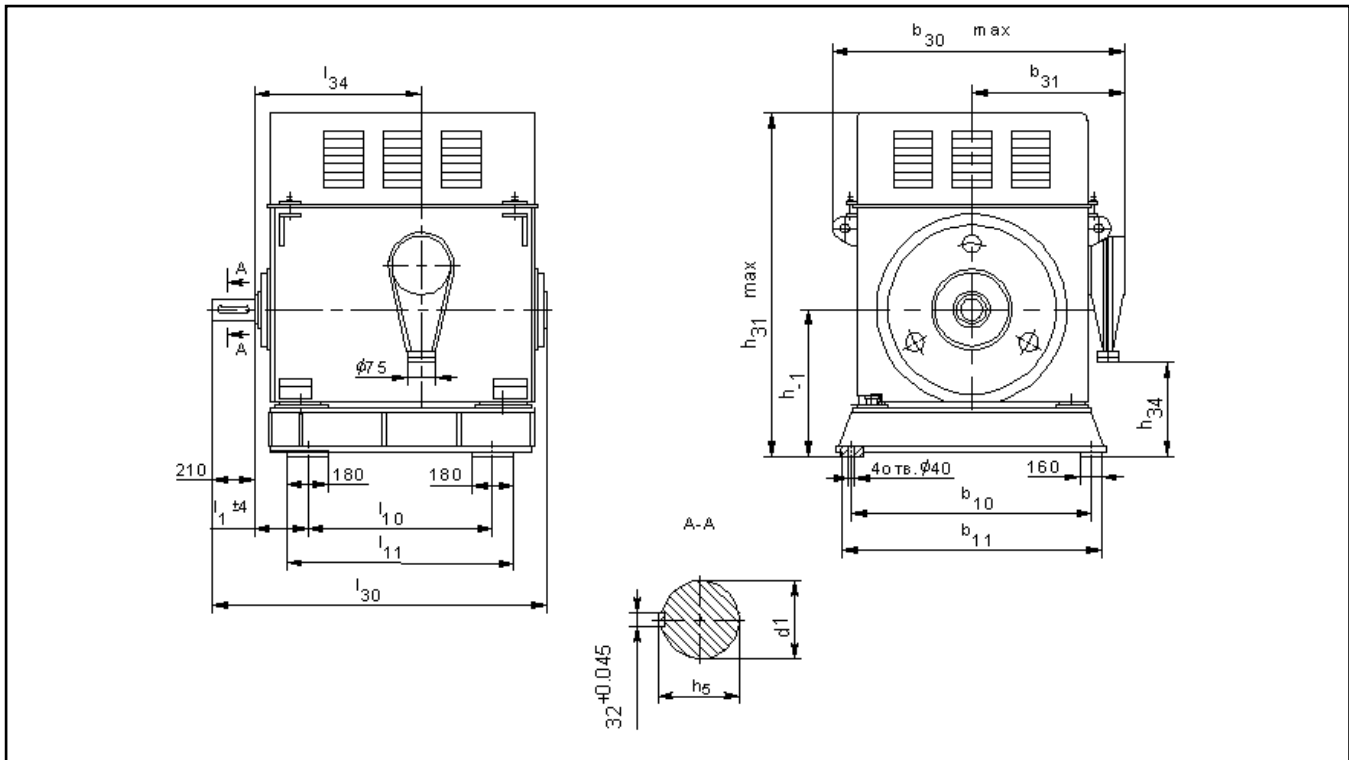
Двигатели допускают правое и левое направление вращения. Изменение направления осуществляется только из состояния покоя.

Основные характеристики двигателей серии А4 12, 13 габарита

Тип двигателя	Мощность, кВт	Напряжение, В	Частота сети, Гц	Ток статора, А	Синхронная частота вращения, об/мин	cosφ, о.е.	КПД, %	$\frac{M_{max}}{M_{ном}}$	$\frac{M_s}{M_{ном}}$	$\frac{I_{ki}}{I_{ном}}$	Масса, кг
А4 -12-32-4УХЛ4	400	6000	50	47.0	1500	0.87	94.3	2.3	1.0	5.7	680
А4 -12-41-4УХЛ4	500	6000	50	58.0	1500	0.88	94.7	2.3	1.0	5.7	920
А4 -12-52-4УХЛ4	630	6000	50	72.5	1500	0.88	95.2	2.3	1.2	5.7	1120
А4 -12-49-6УХЛ4	400	6000	50	47.5	1000	0.86	94.0	2.0	1.0	5.3	1400
А4 -12-37-6УХЛ4	500	6000	50	59.5	1000	0.86	94.4	2.0	1.0	5.3	2400
А4 -12-42-8УХЛ4	250	6000	50	32.0	750	0.81	93.0	1.9	1.0	5.2	2000
А4 -12-42-10УХЛ4	200	6000	50	27.5	600	0.76	92.0	1.9	1.0	4.8	2000
А4 -12-52-10УХЛ4	250	6000	50	34.0	600	0.77	92.2	1.9	1.0	4.8	3200
А4 -13-46-4УХЛ4	800	6000	50	92.0	1500	0.88	95.2	2.0	1.0	5.5	1200
А4 -13-59-4УХЛ4	1000	6000	50	113	1500	0.89	95.5	2.1	1.0	5.7	1400
А4 -13-46-6УХЛ4	630	6000	50	74.5	1000	0.86	94.7	1.9	1.0	5.3	2800
А4 -13-59-6УХЛ4	800	6000	50	94.5	1000	0.86	95.0	1.9	1.0	5.3	3400
А4 -13-42-8УХЛ4	400	6000	50	50.0	750	0.82	93.8	1.9	1.2	5.0	3200
А4 -13-52-8УХЛ4	500	6000	50	61.5	750	0.83	94.2	1.8	1.0	5.0	5200
А4 -13-62-8УХЛ4	630	6000	50	77.5	750	0.83	94.5	1.9	1.0	5.0	6000
А4 -13-52-10УХЛ4	400	6000	50	50.0	600	0.82	93.4	1.8	1.0	4.8	6000
А4 -13-62-10УХЛ4	500	6000	50	62.5	600	0.82	93.8	2.1	1.2	5.8	7200
А4 -13-52-12УХЛ4	250	6000	50	34.5	500	0.76	92.0	1.8	1.0	4.8	7600
А4 -13-37-6УХЛ4	500	6000	50	59.5	1000	0.86	94.4	2.0	1.0	5.3	2400

ЭЛЕКТРОДВИГАТЕЛИ АСИНХРОННЫЕ СЕРИИ А4 12, 13 ГАБАРИТА

Габаритные, установочные, присоединительные размеры
и масса двигателей серии А4 12 и 13 габарита



Тип двигателя	l_1	l_{30}	l_{10}	l_{11}	l_{34}	h	h_5	h_{31}	h_{34}	b_{10}	b_{11}	b_{30}	b_{31}	d_1	Масса
A4-12-32-4УХЛ4	324	1550	480	680	740	560	119	1460	260	940	1100	1320	710	110	2150
A4-12-41-4УХЛ4	324	1550	580	780	740	560	119	1460	260	940	1100	1320	710	110	2290
A4-12-52-4УХЛ4	324	1650	680	880	840	560	119	1460	260	940	1100	1320	710	110	2520
A4-12-49-6УХЛ4	324	1550	680	880	740	560	119	1460	260	940	1100	1320	710	110	2320
A4-12-37-8УХЛ4	324	1650	580	780	840	560	119	1460	260	940	1100	1320	710	110	2550
A4-12-42-8УХЛ4	324	1550	580	780	740	560	119	1460	260	940	1100	1320	710	110	2300
A4-12-42-10УХЛ4	324	1550	480	680	740	560	119	1460	260	940	1100	1320	710	110	2270
A4-12-52-10УХЛ4	324	1650	580	780	840	560	119	1460	260	940	1100	1320	710	110	2480
A4-13-46-4УХЛ4	326	1600	680	880	790	630	129	1590	385	1080	1240	1420	760	120	2830
A4-13-59-4УХЛ4	326	1700	930	1030	890	630	129	1590	385	1080	1240	1420	760	120	3150
A4-13-46-6УХЛ4	326	1600	680	880	790	630	129	1590	385	1080	1240	1420	760	120	2870
A4-13-59-6УХЛ4	326	1700	830	1030	890	630	129	1590	385	1080	1240	1420	760	120	3200
A4-13-42-8УХЛ4	326	1600	580	780	790	630	129	1590	385	1080	1240	1420	760	120	2790
A4-13-52-8УХЛ4	326	1700	680	880	890	630	129	1590	385	1080	1240	1420	760	120	3050
A4-13-62-8УХЛ4	326	1700	830	1030	890	630	129	1590	385	1080	1240	1420	760	120	3330
A4-13-52-10УХЛ4	326	1700	580	780	790	630	129	1590	385	1080	1240	1420	760	120	2950
A4-13-62-10УХЛ4	326	1700	680	880	890	630	129	1590	385	1080	1240	1420	760	120	3500
A4-13-52-12УХЛ4	326	1600	580	780	790	630	129	1590	385	1080	1240	1420	760	120	2820
A4-13-37-6УХЛ4	326	1650	580	780	840	630	129	1530	330	1080	1240	1320	710	121	2620

Размеры в миллиметрах