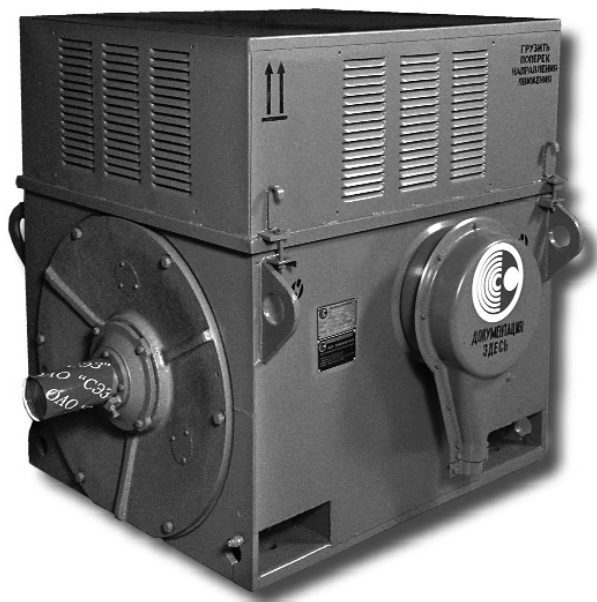


ЭЛЕКТРОДВИГАТЕЛИ АСИНХРОННЫЕ СЕРИИ А4



Электродвигатели асинхронные трехфазные с короткозамкнутым ротором серии А4 предназначены для привода механизмов, не требующих регулирования частоты вращения (насосы, вентиляторы, дымососы и др.).

Двигатели предназначены для работы от сети переменного тока частотой 50 Гц напряжением 3000 В, 6000 В и 10000 В. Двигатели напряжением 3000 В изготавливаются в габаритах двигателей напряжением 6000 В с сохранением мощности. Ток статора двигателей напряжением 3000 В в два раза больше, чем у двигателей напряжением 6000 В.

Вид климатического исполнения двигателей напряжением 3000 В и 6000 В – У3, Т3.

Вид климатического исполнения двигателей напряжением 10000 В – У3. **Номинальный режим работы** – продолжительный S1.

Конструктивное исполнение двигателей – IM1001.

Способ охлаждения двигателей – ICA01.

Степень защиты двигателей – IP23, коробки выводов - IP55.

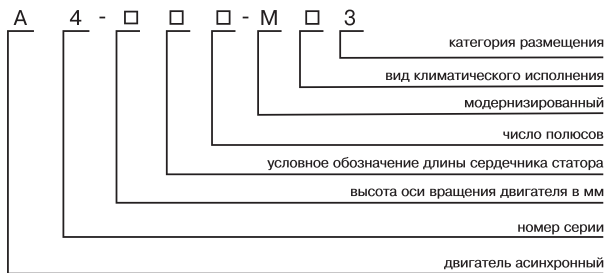
Пуск двигателей прямой. Двигатели допускают два пуска подряд из холодного состояния или один пуск из горячего состояния. Интервал между последующими пусками не менее трех часов, количество пусков не менее 2000 за период эксплуатации, но не более 250 пусков в год в течение гарантийного периода.

Двигатели имеют подшипники качения с пластичной смазкой. Соединение двигателей с приводным механизмом осуществляется посредством упругой муфты. Изоляционные материалы обмотки статора класса нагревостойкости не ниже «В». Изоляция обмотки статора терморезистивная типа «Монолит – 2». Обмотка статора имеет шесть выводных концов, закрепленных на четырех изоляторах в коробке выводов. Соединение фаз обмоток – звезда.

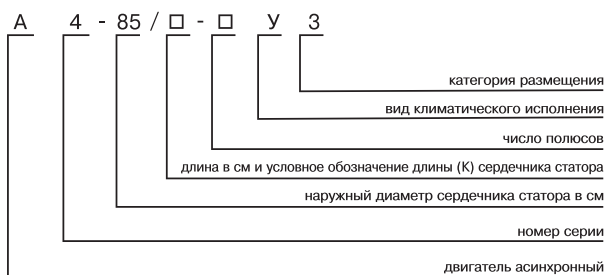
Двигатели допускают правое и левое направление вращения. Изменение направления вращения осуществляется только из состояния покоя.

Двигатели могут быть укомплектованы подшипниками SKF или FAG.

Структура условного обозначения типа двигателей серии А4 напряжением 6 кВ



Структура условного обозначения типа двигателей серии А4 напряжением 10 кВ



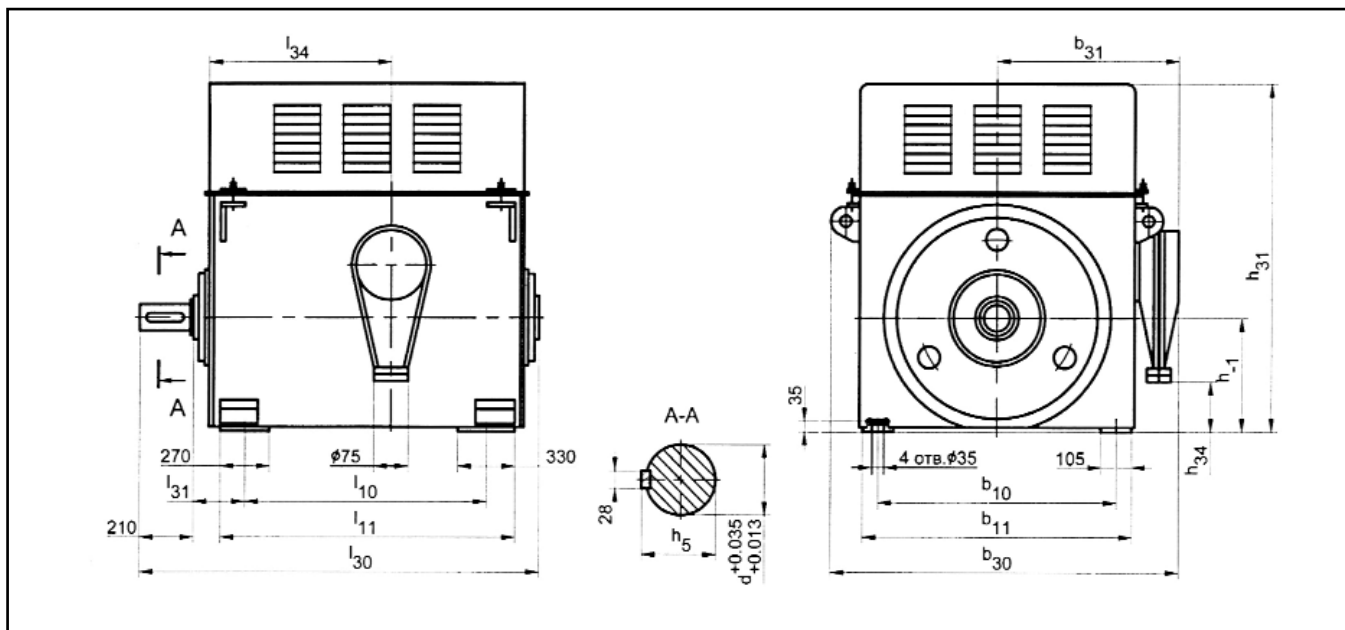
ЭЛЕКТРОДВИГАТЕЛИ АСИНХРОННЫЕ СЕРИИ А4

Основные характеристики двигателей серии А4 напряжением 6 кВ

Тип двигателя	Мощность, кВт	Синхронная частота вращения, об/мин	Напряжение, В	КПД, %	cosφ, о.е.	Ток статора, А	$\frac{M_{max}}{M_{ном}}$	$\frac{M_s}{M_{ном}}$	$\frac{I_{ki}}{I_{ном}}$	Маховый момент, кгм ²	
										ротора	допустимый механизма
A4-400XK-4МУЗ	400	1500	6000	94,3	0,87	47	2,3	1	5,7	40	680
A4-400X-4МУЗ	500	1500	6000	94,7	0,88	58	2,3	1	5,7	44	920
A4-400Y-4МУЗ	630	1500	6000	95,2	0,88	72,5	2,3	1,2	5,7	52	1120
A4-450X-4МУЗ	800	1500	6000	95,2	0,88	92	2	1	5,5	84	1200
A4-450Y-4МУЗ	1000	1500	6000	95,5	0,89	113	2,1	1	5,7	100	1400
A4-400XK-6МУЗ	315	1000	6000	93,6	0,85	38	2	1	5,3	60	1200
A4-400X-6МУЗ	400	1000	6000	94	0,86	47,5	2	1	5,3	72	1400
A4-400Y-6МУЗ	500	1000	6000	94,4	0,86	59,5	2	1	5,3	84	2400
A4-450X-6МУЗ	630	1000	6000	94,7	0,86	74,5	1,9	1	5,3	128	2800
A4-450Y-6МУЗ	800	1000	6000	95	0,86	94,5	1,9	1	5,3	152	3400
A4-400X-8МУЗ	250	750	6000	93	0,81	32	1,9	1	5,2	76	2000
A4-400Y-8МУЗ	315	750	6000	93,4	0,82	39,5	1,9	1	5	88	2400
A4-450X-8МУЗ	400	750	6000	93,8	0,82	50	1,9	1,2	5	144	3200
A4-450YK-8МУЗ	500	750	6000	94,2	0,83	61,5	1,8	1	5	168	5200
A4-450Y-8МУЗ	630	750	6000	94,5	0,83	7,5	1,9	1	5	196	6000
A4-400X-10МУЗ	200	600	6000	92	0,76	27,5	1,9	1	4,8	76	2000
A4-400Y-10МУЗ	250	600	6000	92,2	0,77	34	1,9	1	4,8	88	3200
A4-450X-10МУЗ	315	600	6000	93	0,82	40	1,9	1	5	148	4800
A4-450Y-10МУЗ	400	600	6000	93,4	0,82	50	1,8	1	4,8	168	6000
A4-450YD-10МУЗ	500	600	6000	93,8	0,82	62,5	2,1	1,2	5,8	188	7200
A4-450X-12МУЗ	250	500	6000	92	0,76	34,5	1,8	1	4,8	160	7600
A4-450Y-12МУЗ	315	500	6000	92,2	0,77	42,5	1,8	1	4,8	180	10000
A4-400XK-4MT3	315	1500	6000	93,9	0,885	36,5	2	0,8	5,8	40	580
A4-400X-4MT3	400	1500	6000	94,2	0,89	46	2	0,8	5,5	44	680
A4-400Y-4MT3	500	1500	6000	94,6	0,895	57	1,9	0,8	5,5	52	920
A4-450X-4MT3	630	1500	6000	95	0,89	72	1,9	0,8	5,7	84	1000
A4-450Y-4MT3	800	1500	6000	95	0,89	91	1,8	0,8	4,8	100	1120
A4-400XK-6MT3	250	1000	6000	93,3	0,86	30	2	1	5,6	60	1120
A4-400X-6MT3	315	1000	6000	93,6	0,87	37,5	1,8	0,9	5	72	1200
A4-400Y-6MT3	400	1000	6000	94	0,865	47,5	2	1	5,6	84	1400
A4-450X-6MT3	500	1000	6000	94,3	0,86	59,5	1,8	0,8	4,9	128	2400
A4-450Y-6MT3	630	1000	6000	94,7	0,86	74,5	1,8	1	5,5	152	2800
A4-400X-8MT3	200	750	6000	92,3	0,8	26,1	2	1	6	76	1700
A4-400Y-8MT3	250	750	6000	93	0,82	31,5	2	1	5,5	88	2000
A4-450X-8MT3	315	750	6000	93,3	0,835	39	1,8	1	4,8	144	3200
A4-450YK-8MT3	400	750	6000	93,7	0,83	49,5	1,8	1	5	168	3200
A4-450Y-8MT3	500	750	6000	94,2	0,83	61,5	1,8	1	5,1	196	5200
A4-450X-10MT3	250	600	6000	92	0,82	31,9	1,8	0,8	4,8	148	3800
A4-450Y-10MT3	315	600	6000	93	0,83	39,5	1,9	1	5	168	4800

ЭЛЕКТРОДВИГАТЕЛИ АСИНХРОННЫЕ СЕРИИ А4

Габаритные, установочные, присоединительные размеры и масса двигателей серии А4 напряжением 6 кВ



Тип двигателя	b ₁₀	b ₁₁	b ₃₀	b ₃₁	d	l ₁₀	l ₁₁	l ₃₀	l ₃₁	l ₃₄	h	h ₅	h ₃₁	h ₃₄	Масса, кг
A4-400XK-4M	800	940	1320	710	100	900	1140	1550	200	740	400	106	1300	100	1930
A4-400X-4M	800	940	1320	710	100	900	1140	1550	200	740	400	106	1300	100	2070
A4-400Y-4M	800	940	1320	710	100	1000	1240	1650	200	840	400	106	1300	100	2290
A4-400XK-6M	800	940	1320	710	100	900	1140	1550	200	740	400	106	1300	100	1960
A4-400X-6M	800	940	1320	710	100	900	1140	1550	200	740	400	106	1300	100	2110
A4-400Y-6M	800	940	1320	710	100	1000	1240	1650	200	840	400	106	1300	100	2320
A4-400X-8M	800	940	1320	710	100	900	1140	1550	200	740	400	106	1300	100	2080
A4-400Y-8M	800	940	1320	710	100	1000	1240	1650	200	840	400	106	1300	100	2280
A4-400X-10M	800	940	1320	710	100	900	1140	1550	200	740	400	106	1300	100	2050
A4-400Y-10M	800	940	1320	710	100	1000	1240	1650	200	840	400	106	1300	100	2250
A4-450X-4M	900	1040	1420	760	110	900	1190	1600	224	790	450	116	1410	205	2580
A4-450Y-4M	900	1040	1420	760	110	1000	1290	1700	224	890	450	116	1410	205	2890
A4-450X-6M	900	1040	1420	760	110	900	1190	1600	224	790	450	116	1410	205	2620
A4-450Y-6M	900	1040	1420	760	110	1000	1290	1700	224	890	450	116	1410	205	2940
A4-450X-8M	900	1040	1420	760	110	900	1190	1600	224	790	450	116	1410	205	2540
A4-450YK-8M	900	1040	1420	760	110	1000	1290	1700	224	890	450	116	1410	205	2790
A4-450Y-8M	900	1040	1420	760	110	1000	1290	1700	224	890	450	116	1410	205	3070
A4-450X-10M	900	1040	1420	760	110	900	1190	1600	224	790	450	116	1410	205	2450
A4-450Y-10M	900	1040	1420	760	110	1000	1290	1700	224	890	450	116	1410	205	2690
A4-450YD-10M	900	1040	1420	760	110	1000	1290	1700	224	890	450	116	1410	205	3240
A4-450X-12M	900	1040	1420	760	110	900	1190	1600	224	790	450	116	1410	205	2570
A4-450Y-12M	900	1040	1420	760	110	1000	1290	1700	224	890	450	116	1410	205	2790

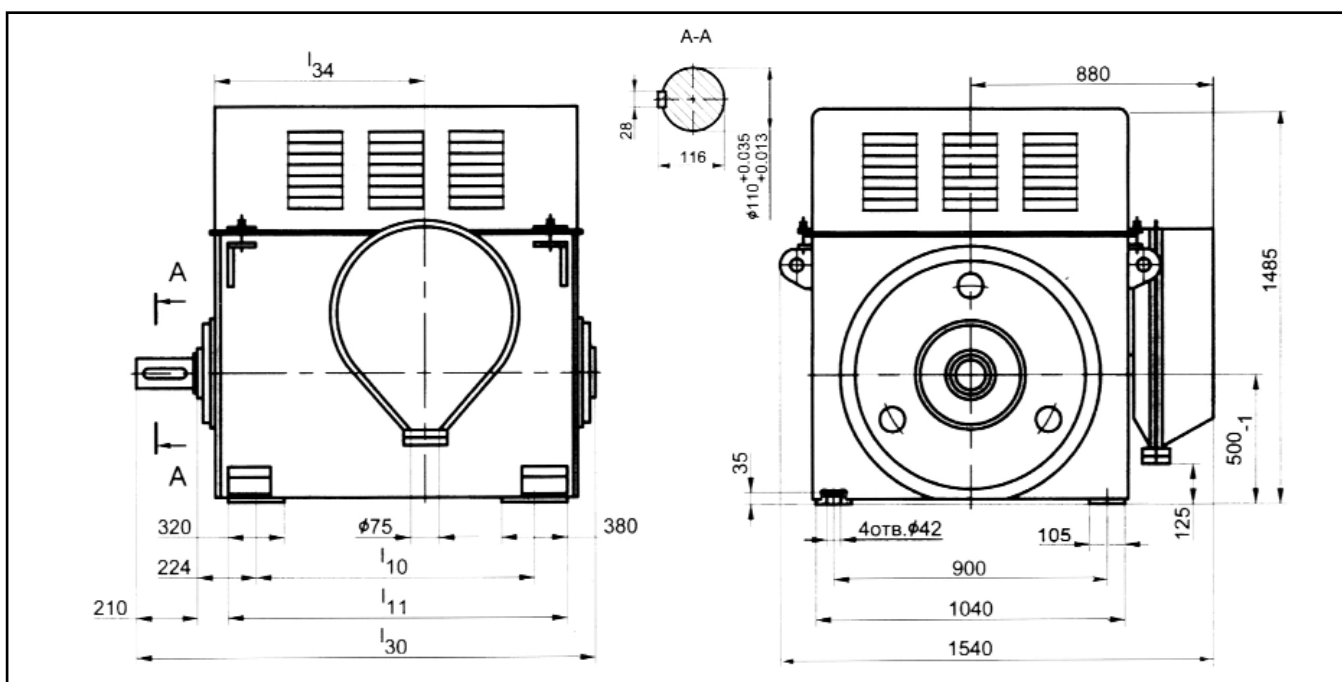
Размеры в миллиметрах

ЭЛЕКТРОДВИГАТЕЛИ АСИНХРОННЫЕ СЕРИИ А4

Основные характеристики двигателей серии А4 напряжением 10 кВ

Тип двигателя	Мощность, кВт	Синхронная частота вращения, об/мин	Напряжение, В	КПД, %	cosφ, о.е.	Ток статора, А	$\frac{M_{max}}{M_{ном}}$	$\frac{M_s}{M_{ном}}$	$\frac{I_{ki}}{I_{ном}}$	Маховый момент, кгм ²	
										ротора	допустимый механизма
A4-85/37K-4УЗ	400	1500	10000	93,1	0,86	29	2	1	6	82	680
A4-85/37-4УЗ	500	1500	10000	93,2	0,86	36	2	1	6	82	920
A4-85/43-4УЗ	630	1500	10000	93,9	0,86	45	2	1	6	92	1120
A4-85/49-4УЗ	800	1500	10000	94,2	0,86	57	2	1	6	103	1200
A4-85/55-4УЗ	1000	1500	10000	94,5	0,86	71	2	1	6	114	1400
A4-85/40-6УЗ	400	1000	10000	93,5	0,82	30	2	1	5,7	140	2300
A4-85/51-6УЗ	500	1000	10000	94,1	0,82	37,4	2,1	1,1	6,0	176	3000
A4-85/54-6УЗ	630	1000	10000	94,3	0,84	43,7	1,8	1	5,4	188	3200
A4-85/59-6УЗ	800	1000	10000	94,5	0,84	58,2	1,8	1	5,5	204	3450
A4-85/51-8УЗ	400	750	10000	93,5	0,78	31,7	1,8	1	5,2	140	4900
A4-85/62-8УЗ	500	750	10000	94	0,78	39,4	1,8	1	5,2	212	6000

Габаритные, установочные, присоединительные размеры и масса двигателей серии А4 напряжением 10 кВ



Тип двигателя	l_{10}	l_{11}	l_{30}	l_{34}	Масса, кг
A4-85/37K-4УЗ	1000	1340	1750	870	2600
A4-85/37-4УЗ	1000	1340	1750	870	2600
A4-85/43-4УЗ	1000	1340	1750	870	2800
A4-85/49-4УЗ	1120	1460	1870	990	3000
A4-85/55-4УЗ	1120	1460	1870	990	3100
A4-85/40-6УЗ	1000	1340	1750	870	2740

Тип двигателя	l_{10}	l_{11}	l_{30}	l_{34}	Масса, кг
A4-85/51-6УЗ	1120	1460	1870	990	3090
A4-85/54-6УЗ	1120	1460	1870	990	3230
A4-85/59-6УЗ	1120	1460	1870	990	3450
A4-85/51-8УЗ	1000	1340	1750	870	3160
A4-85/62-8УЗ	1120	1460	1870	990	3420